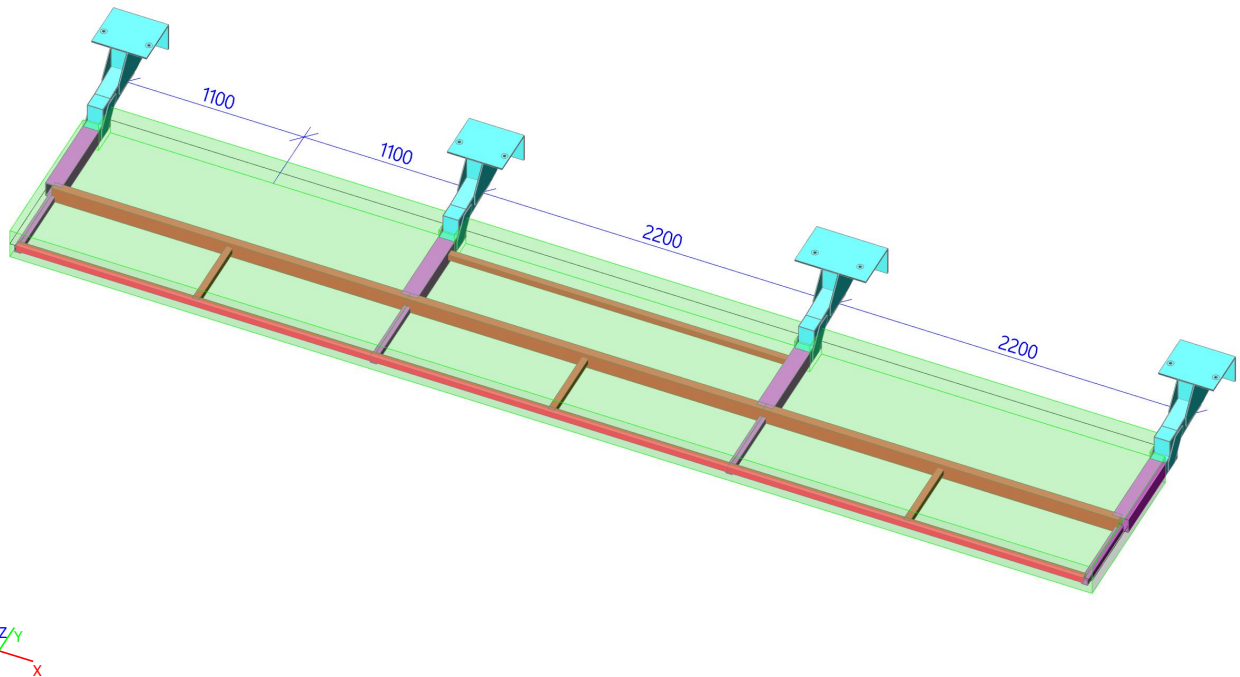
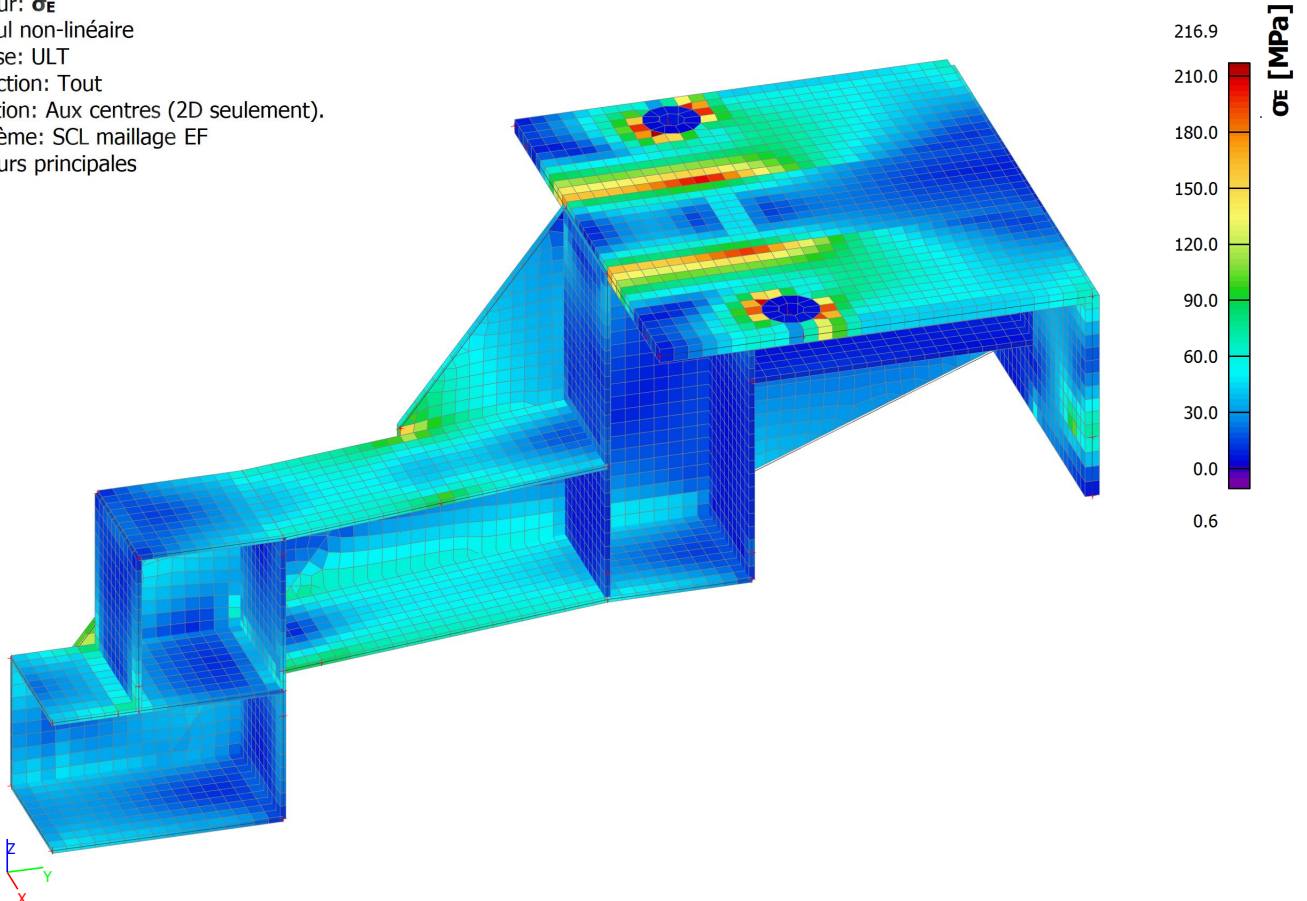


1. Modèle de structure Brise soleil

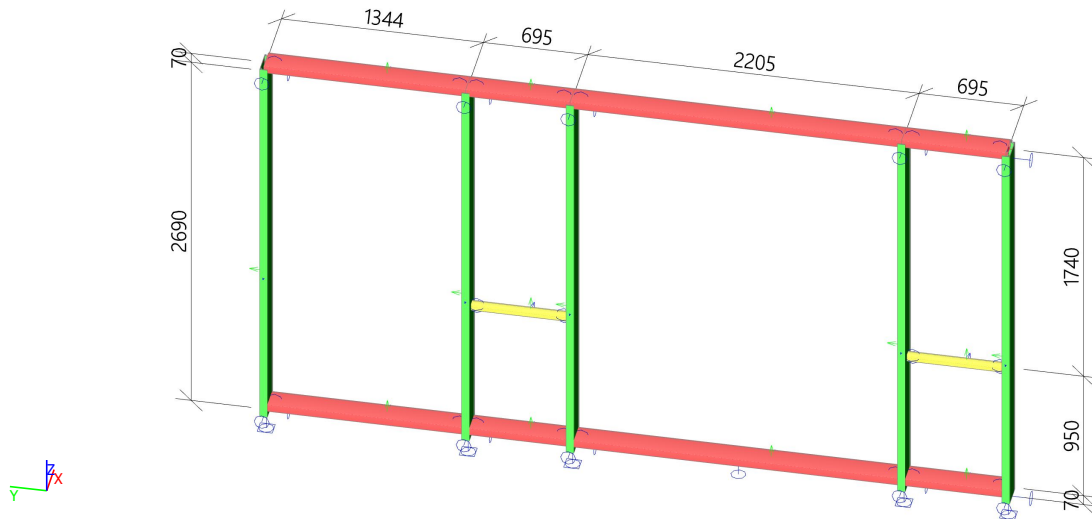


2. Contrainte von Mises (assemblage)

Valeur: σ_E
Calcul non-linéaire
Classe: ULT
Sélection: Tout
Position: Aux centres (2D seulement).
Système: SCL maillage EF
Valeurs principales

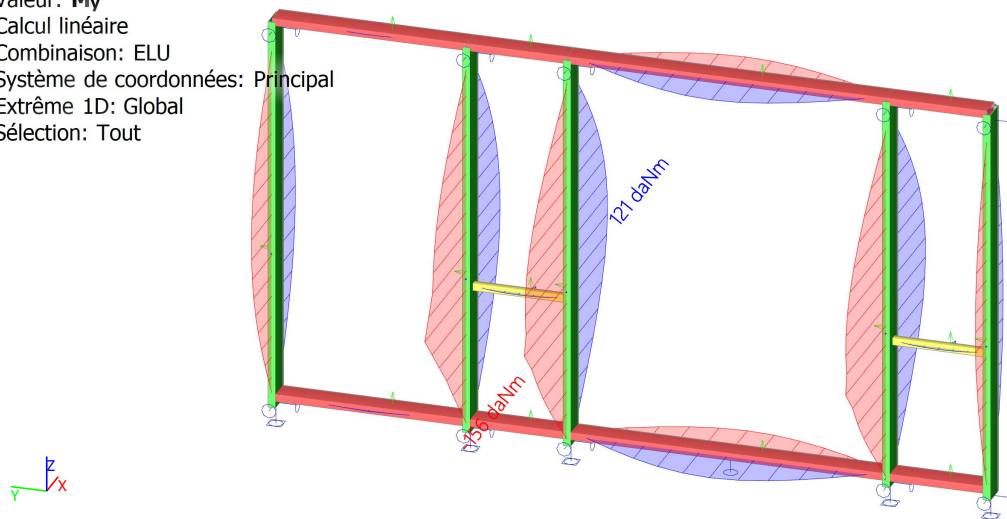


1. Modèle d'analyse



2. Efforts internes

Valeur: M_y
Calcul linéaire
Combinaison: ELU
Système de coordonnées: Principal
Extrême 1D: Global
Sélection: Tout



3. Contraintes Von Mises

Valeur: σ_E
Calcul linéaire
Combinaison: ELU
Sélection: Tout
Position: Aux centres (2D seulement).
Système: SCL maillage EF
Valeurs principales

